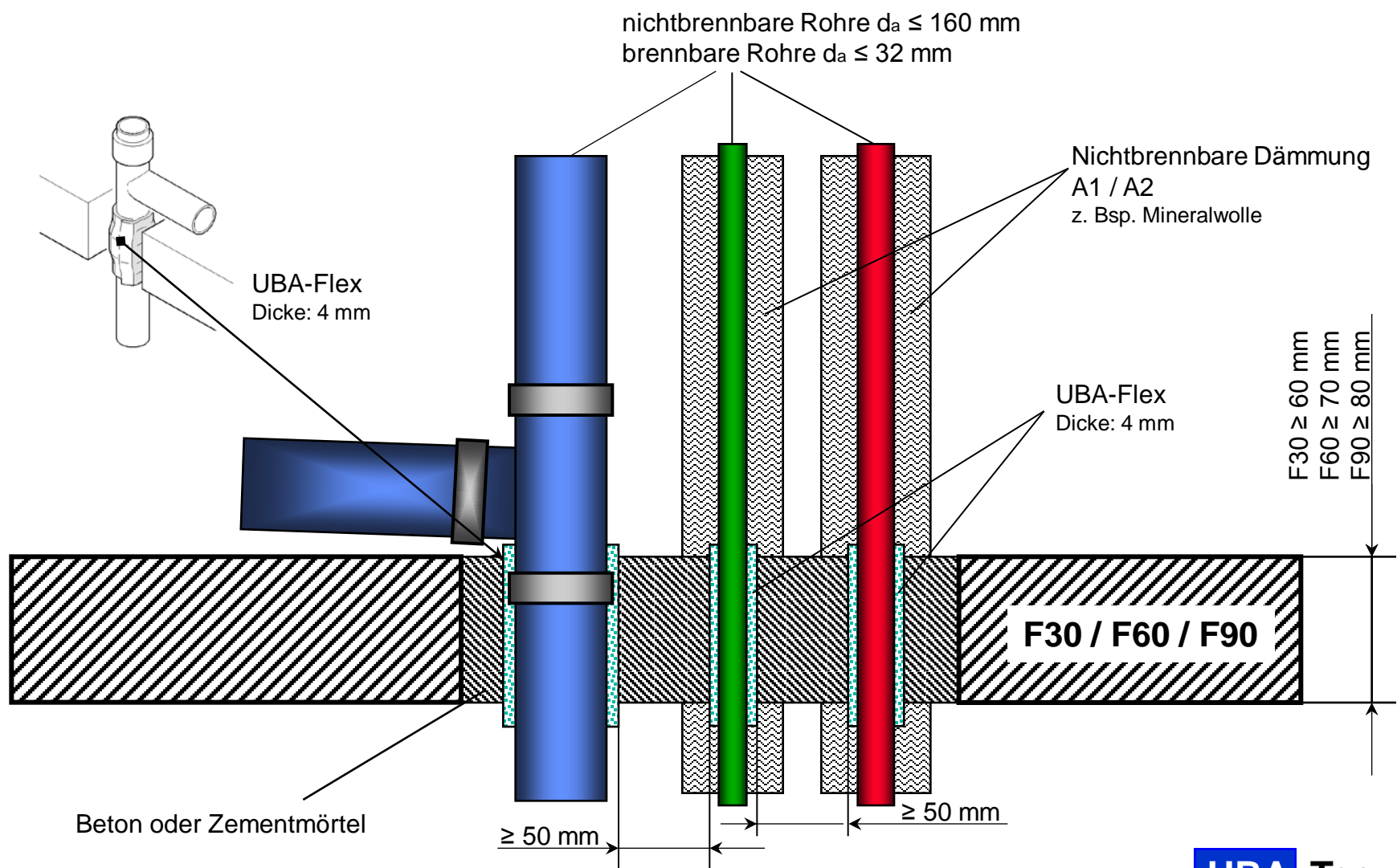
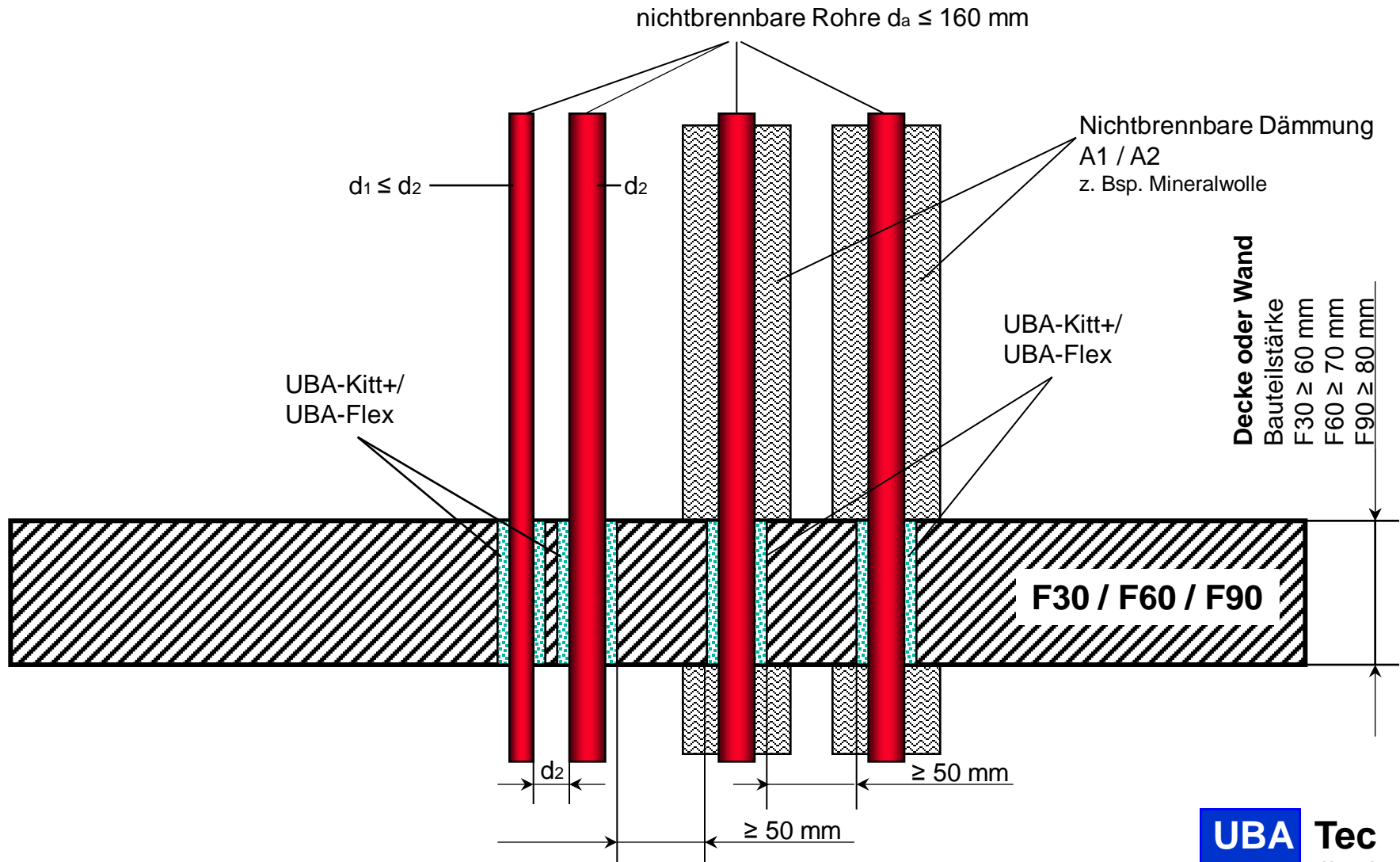


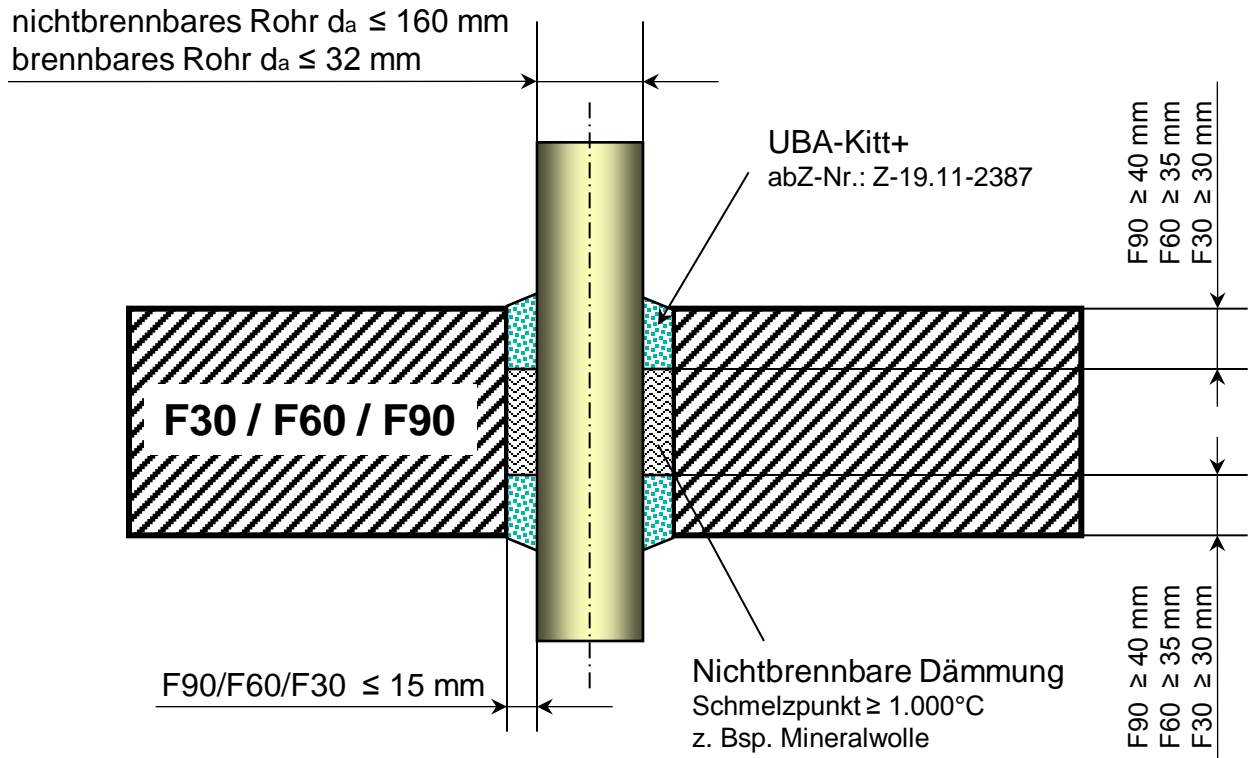
Beispiel: Rohrdurchführung nach den Erleichterungen der MLAR 2016 Kap. 4.3



Beispiel: Rohrdurchführung nach den Erleichterungen der MLAR 2016 Kap. 4.3



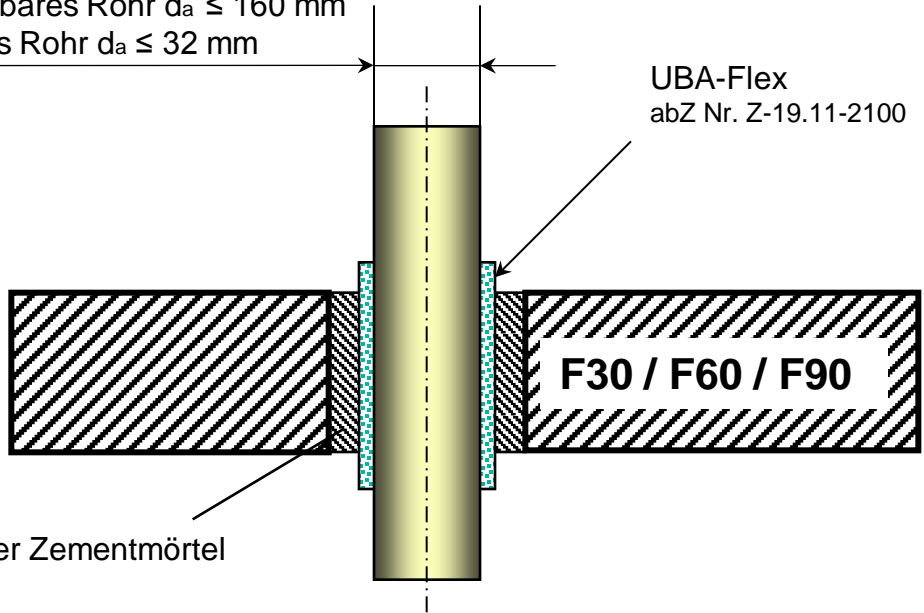
Beispiel: Rohrdurchführung nach den Erleichterungen der MLAR 2016 Kap. 4.3 mit UBA-Kitt+



Decke oder Wand
 Bauteilstärke:
 F30 ≥ 60 mm
 F60 ≥ 70 mm
 F90 ≥ 80 mm

Beispiel: Rohrdurchführung nach den Erleichterungen der MLAR 2016 Kap. 4.3 mit UBA-Flex

nichtbrennbares Rohr $d_a \leq 160$ mm
brennbares Rohr $d_a \leq 32$ mm



Decke oder Wand
Bauteilstärke:
F30 ≥ 60 mm
F60 ≥ 70 mm
F90 ≥ 80 mm

